



φ32～φ200全28種類  
水平力分担構造・横変位拘束構造・落橋防止構造

# PRF緩衝ピン 総合カタログ



**シバタ工業株式会社**  
SHIBATA INDUSTRIAL CO.,LTD.

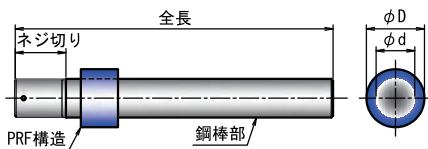
# 概要

兵庫県南部地震では、高速道路等の高架橋において、橋桁のずれ、落下などの被害があり、橋桁の連結材と鋼製ピン間に衝撃力が発生し、連結板が破損した事例があります。そこで、弊社では、緩衝効果を持つアンカーバー構造として鋼棒に緩衝材 (PRF構造) を設けた「縦型緩衝ピン」を開発し広く展開してきました。さらに「PRF緩衝ピン」は、鋼棒と緩衝部を脱着可能とし、従来の性能を有しながら、施工性や維持管理を容易とする特長をプラスした新たな構造としてご提案いたします。

# 規格

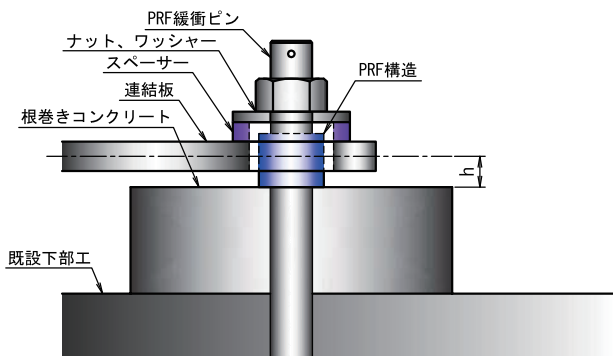
## 01 PRF 緩衝ピン基本型 (橋座にコンクリートで支持するタイプ)

基本型は、鋼材量を少なくできるため経済的な設計が可能です。

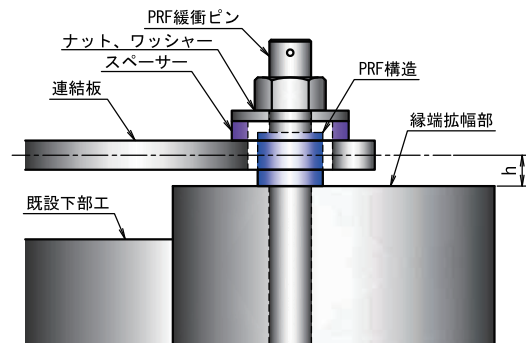


■基本型の規格値

鋼棒径φd (mm)	φ32	φ46	φ60	φ65	φ70	φ75	φ80	φ85	φ90	φ95
外径φD (mm)	55	75	100	100	110	120	120	140	140	150
参考設計荷重 (kN)	35	100	220	235	290	360	400	480	520	610



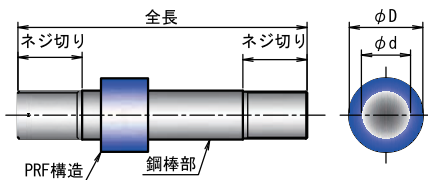
コンクリート台座を用いる場合の構造



縁端拡幅部に打設する場合の構造

## 02 PRF緩衝ピン 応用型 (橋座に鋼製架台で支持するタイプ)

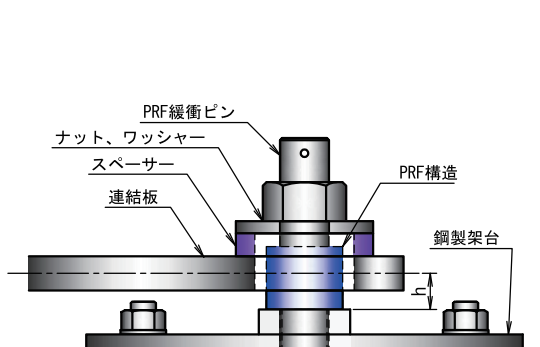
応用型は、鋼製架台をコンパクトに設計することによって、狭い取付範囲でも対応することが可能です。



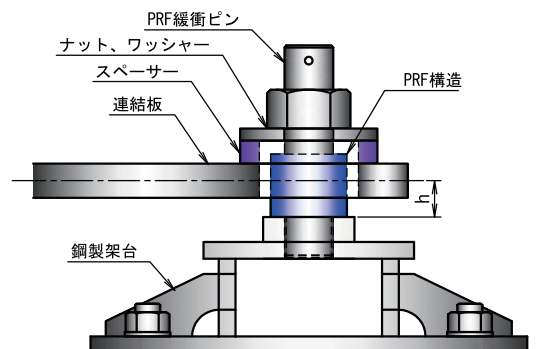
■応用型の規格値

鋼棒径φd (mm)	φ32	φ46	φ60	φ65	φ70	φ75	φ80	φ85	φ90	φ95	φ100	φ105	φ110	φ115
外径φD (mm)	55	75	100	100	110	120	120	140	140	150	150	170	170	180
参考設計荷重 (kN)	20	75	150	190	250	290	300	350	420	470	550	600	680	770
鋼棒径φd (mm)	φ120	φ125	φ130	φ135	φ140	φ145	φ150	φ155	φ160	φ165	φ170	φ180	φ190	φ200
外径φD (mm)	180	200	200	210	210	230	230	240	240	260	260	280	300	310
参考設計荷重 (kN)	850	930	1020	1130	1200	1290	1400	1510	1630	1760	1900	2120	2450	2750

※1 φ180以上については、鋼種としてSM490Y (SM520C) 材を連結板に使用することを想定のもと、板厚を決定し、参考設計荷重を算出しています。



支点上構造高さが低い場合の構造



支点上構造高さが高い場合の構造

### 03 PRF 緩衝ピン BT (桁下にネジプレートで支持するタイプ)

桁下型は、桁下と下部工壁面に固定した鋼製架台を用いる構造であるため、支承縁端距離が確保できない等で橋座に設置できない場合に有効です。

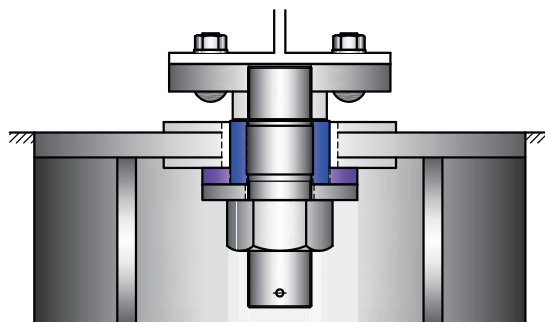
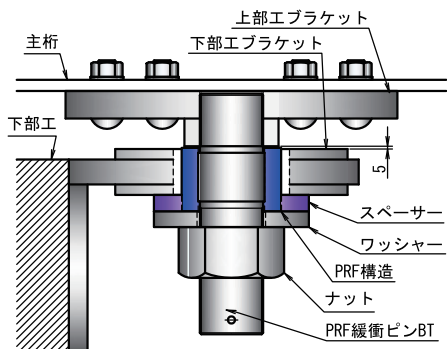
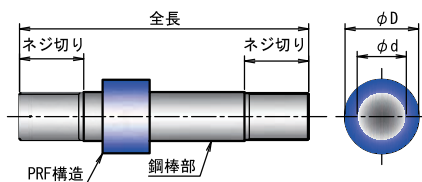
■BT (桁下型) の規格値

型式	30kN型	80kN型	160kN型	200kN型	300kN型	400kN型	500kN型	600kN型	700kN型	800kN型
鋼棒径φd(mm)	φ32	φ46	φ60	φ65	φ75	φ85	φ95	φ100	φ105	φ115
外径φD(mm)	φ55	φ75	φ100	φ100	φ120	φ140	φ150	φ150	φ170	φ180
参考設計荷重	水平力(kN)	30	85	165	200	310	415	535	620	705
	上揚力(kN)	15	40	75	100	110	150	220	225	285

型式	900kN型	1000kN型	1200kN型	1400kN型	1600kN型	1800kN型	2000kN型	2200kN型	2400kN型	2600kN型
鋼棒径φd(mm)	φ120	φ125	φ135	φ145	φ155	φ160	φ170	φ180	φ190	φ200
外径φD(mm)	φ180	φ200	φ210	φ230	φ240	φ240	φ260	φ280	φ300	φ310
参考設計荷重	水平力(kN)	940	1050	1245	1440	1705	1800	2050	2310	2540
	上揚力(kN)	310	385	505	605	745	775	815	855	1025

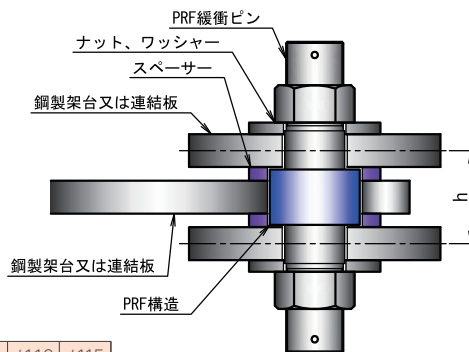
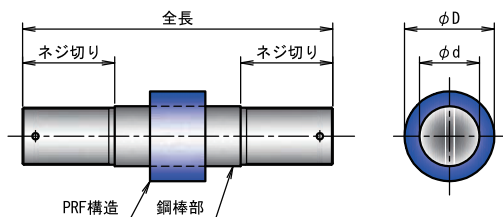
- ※1 2000kN型(φ170)以上については、鋼種としてSM490Y(SM520C)材をブラケットに使用することを想定のもと、板厚を決定し、参考設計荷重を算出しています。
- ※2 上揚力作用の場合は、水平力と同時作用を想定する為、参考設計荷重が下回る可能性があります。



鋼桁に取付ける場合の構造

### 04 PRF緩衝ピン 連結型 (ナットで両側から締付けるタイプ)

上部工-下部工連結、桁連結、横断歩道橋等に用いることが可能です。



■連結型の規格値

鋼棒径φd (mm)	φ32	φ46	φ60	φ65	φ70	φ75	φ80	φ85	φ90	φ95	φ100	φ105	φ110	φ115
外径φD (mm)	55	75	100	100	110	120	120	140	140	150	150	170	170	180
参考設計荷重 (kN)	50	100	230	270	360	430	490	570	640	720	790	880	950	1070

鋼棒径φd (mm)	φ120	φ125	φ130	φ135	φ140	φ145	φ150	φ155	φ160	φ165	φ170	φ180	φ190	φ200
外径φD (mm)	180	200	200	210	210	230	230	240	240	260	260	280	300	310
参考設計荷重 (kN)	1160	1250	1360	1470	1580	1660	1780	1890	2020	2180	2300	2680	2920	3210

- ※1 φ160以上については、鋼種としてSM490Y(SM520C)材をブラケットに使用することを想定のもと、板厚を決定し、参考設計荷重を算出しています。

※記載のないサイズについては、弊社営業担当者までお問い合わせください。

## 特長

#### ■ 多様な取付けシーンに対応

鋼橋やコンクリート橋の支承部で、取付位置を任意に選択することが可能です。

#### ■ 高い施工性

緩衝材 (PRF構造) を脱着可能な構造としているため、施工時の調整が容易です。

#### ■ 優れた荷重分散効果と衝撃緩和効果

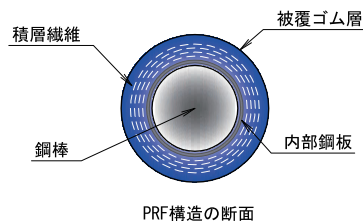
PRF構造と接触する板材の応力集中や衝撃力を緩和でき、終局時にはゴムの変形と繊維の破断により大きなエネルギー吸収量を発揮します。

#### ■ メンテナンスフリーと維持管理の容易性

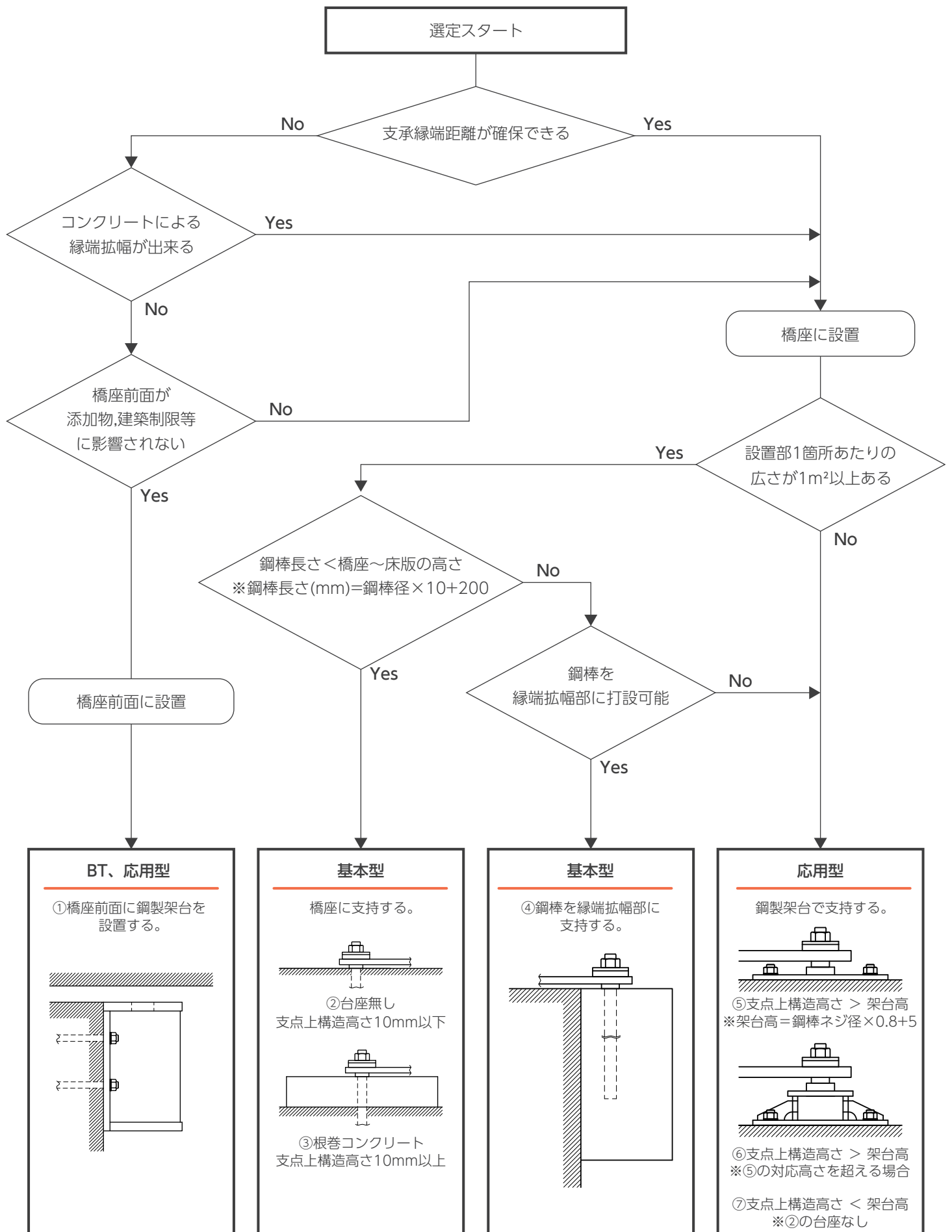
鋼棒の表面処理は溶融亜鉛めっき処理とし、長期耐久性を有します。

※溶融亜鉛アルミニウム合金めっき、アルミニウム・マグネシウム合金溶射も可能です。

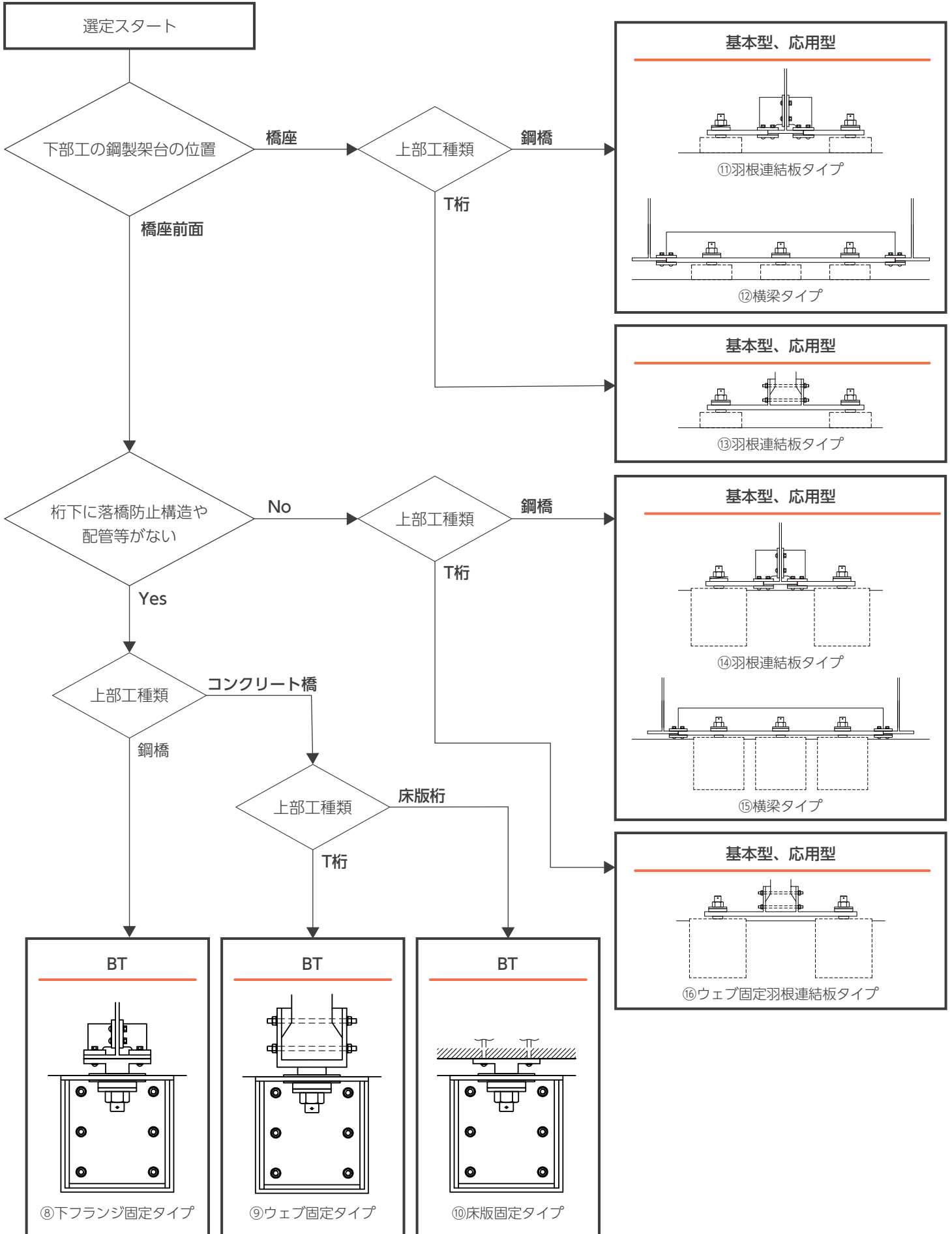
また、PRF構造の埋設繊維は中小地震では破断しない設計であるため長期耐久性を有します。



# 取り付けタイプ選定フロー (下部工)



# 取り付けタイプ選定フロー (上部工)



# 適用事例 (鋼橋)



桁下型(鉦桁)



基本型(羽根連結-根巻コンクリート)



基本型(横梁-根巻コンクリート)



基本型(羽根連結板-台座無し)



応用型(羽根連結板-PL架台)



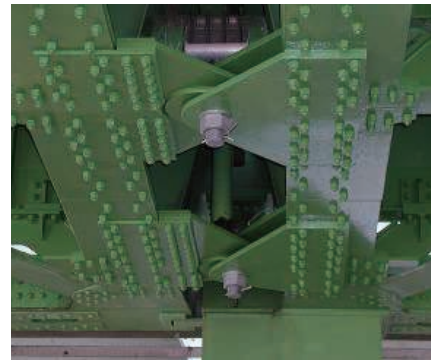
応用型(横梁-鋼製架台)



応用型(羽根連結板-橋座前面鋼製架台)



応用型(鉦桁橋桁根連結板-鋼製架台)



鉦連結型(ゲルバー部連結)



桁下型(箱桁)



連結型(上部-下部連結、落橋防止)



連結型(横断歩道橋、落橋防止)

# 適用事例 (コンクリート橋)



桁下型(RC 中空床版ロッカー脚設置)



桁下型(鋼製架台2本設置)



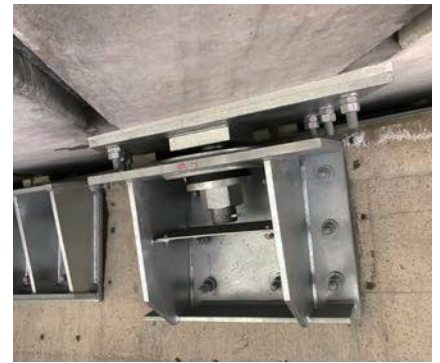
桁下型(直角方向設置)



基本型(上部工定着)



基本型(RC 中空側面設置)



桁下型(PC ホロ-桁設置)



桁下型(RC-T桁設置)



基本型(RC-T桁 縁端拡幅部設置)



桁下型(Al-Mg溶射、Wナット仕様)



応用型(PC 箱桁設置)



連結型(RC 桁-変位制限構造)



桁下型(RC 中空床版橋-落橋防止構造兼用)

# 材質

- 鋼棒 : S45CN (溶融亜鉛めっきHDZT49)
- ナット : SS400 (溶融亜鉛めっきHDZT49)
- ワッシャー : SS400 (溶融亜鉛めっきHDZT49)
- スペーサー : ゴム
- 割りピン : SUS304
- PRF構造 : ゴム、合成繊維、内部鋼板



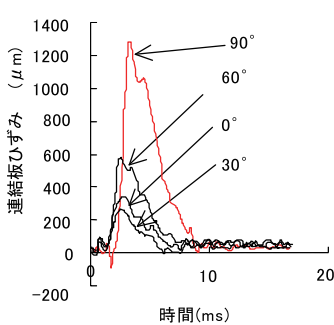
基本型



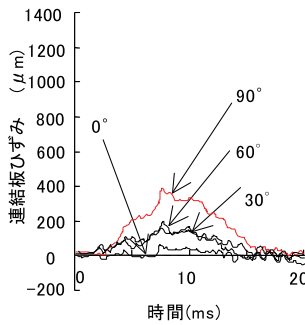
応用型、BT

# 検証実験

## ■ 緩衝ピンと鋼製ピンの緩衝性能の比較

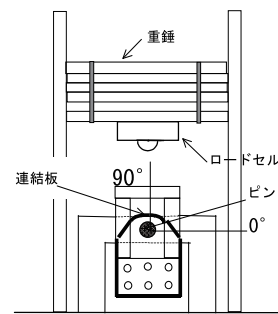


鋼製ピン



PRF緩衝ピン

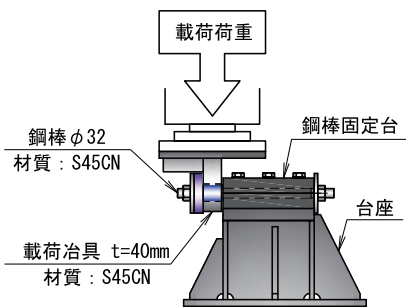
連結板各位置における円周方向歪みと時間の関係  
(土木学会論文集No598/1-44,333-346,1998.7より引用)



落錘式実験装置 (概略図)

※重錘落下により、ピンと連結板に衝撃力を作用させる実験装置

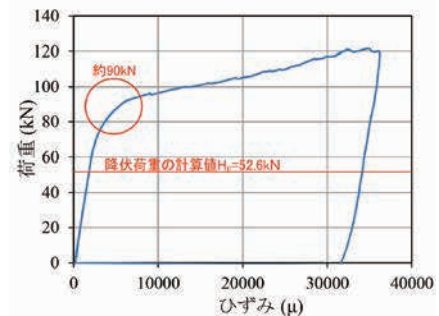
## ■ PRF 緩衝ピンの静的曲げ実験



静的曲げ実験概略図



静的曲げ実験状況



○ : 鋼棒の降伏荷重 (約90kN)

(備考) 鋼棒の降伏応力規格値: 345N/mm<sup>2</sup>  
鋼棒供試体の降伏応力実測値(σ): 409N/mm<sup>2</sup>  
降伏応力実測値における降伏荷重の計算値(HF):

$$H_F = \frac{\sigma \cdot Z}{h} = \frac{409 \text{ N/mm}^2 \times 3217 \text{ mm}^3}{25 \text{ mm}} = 52630 \text{ N} = 52.6 \text{ kN}$$

※φ32断面係数(Z): 3217mm<sup>3</sup>

鋼棒径φ32mmの静的曲げ実験結果と評価

# シバタ工業株式会社

- 本社・工場 〒674-0082 兵庫県明石市魚住町中尾1058 TEL(078)946-1515
- 東京支社 TEL(03)6859-1160 □ 神戸支社 TEL(078)389-6030
- 札幌支店 TEL(011)231-1894 □ 東北支店 TEL(022)722-6971 □ 名古屋支店 TEL(052)218-6206
- 福岡支店 TEL(092)472-7251 □ 長崎営業所 TEL(095)844-1294 □ 沖縄営業所 TEL(098)917-1697
- 長崎出張所 (廢物担当窓口) TEL(095)844-1210
- メールアドレス Sales@sbt.co.jp

<https://www.sbt.co.jp/>

