



既設堰堤の改築事業に迅速に対応可能

弾性チェーン式流木捕捉工

HYBRID 流木ストッパー



青森県中南地域県民局
地域整備部 沢田八幡沢

シバタ工業株式会社
SHIBATA INDUSTRIAL CO.,LTD.

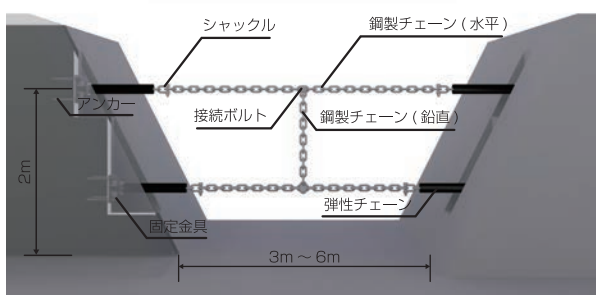
概要

流木ストッパーは、掃流区間もしくはそれに準ずる環境条件に適用できる柔構造の流木捕捉工です。鋼製チェーンおよび鋼製チェーンをゴムで被覆一体化した緩衝材（以下弾性チェーンという）を用いて格子状のネットを構成し、流木や礫が衝突した場合は、弾性チェーンの弾性変形およびネット全体の变形で外力を吸収します。

構造

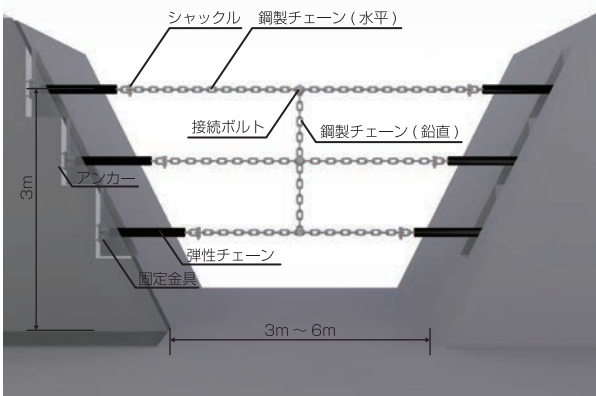
正面

既設



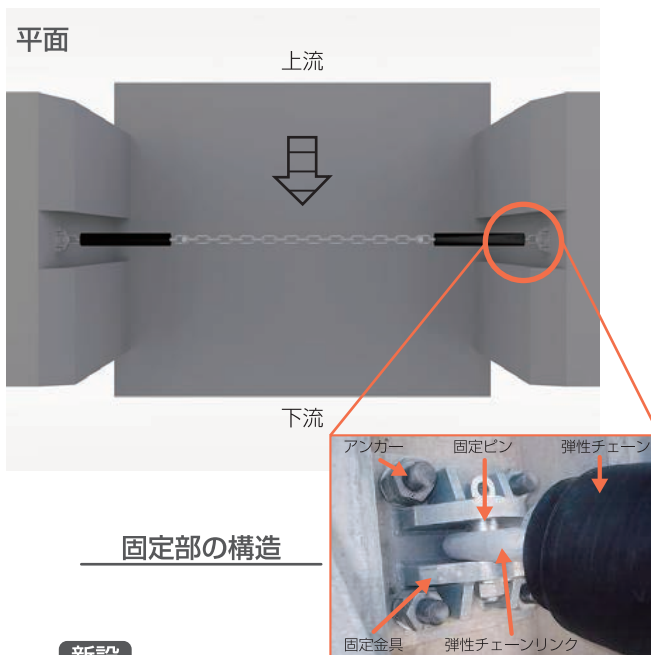
流木捕捉高さ 2 m

既設



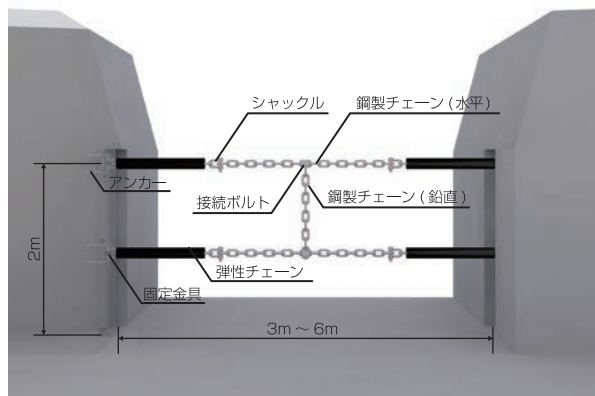
流木捕捉高さ 3 m

平面



固定部の構造

新設



流木捕捉高さ 2 m

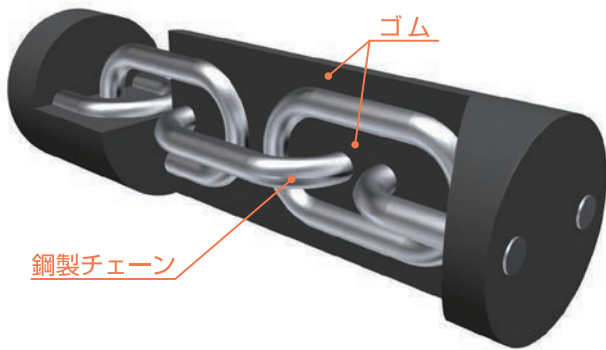
備考) 上記寸法以外は、弊社担当者にご相談ください。

規格

| 鋼製チェーンおよび弾性チェーンのチェーン径 (mm) | 弾性チェーンの外径 (mm) | 弾性チェーンのゴム長 (mm) | 許容引張力 (kN) | 弾性チェーン1本あたりの吸収エネルギー量 (kJ) |
|----------------------------|----------------|-----------------|------------|---------------------------|
| 19 | 100 | 684 | 225 | 1.0 |
| 25 | 125 | 1024 | 375 | 2.5 |
| 30 | 150 | 718 | 510 | 2.5 |

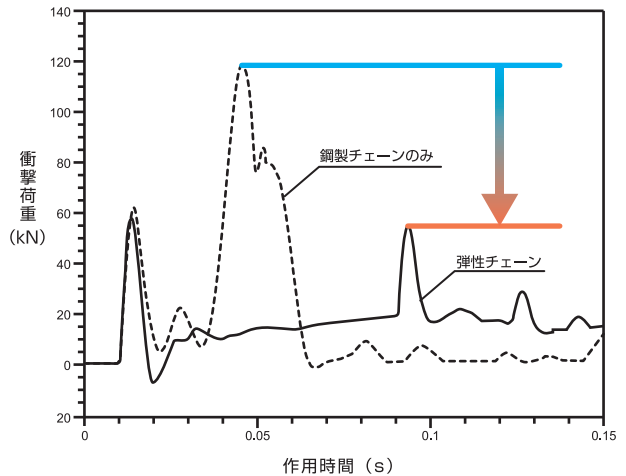
弾性チェーン

弾性チェーンは、ゴムと鋼製チェーンで構成され、ゴム内部に埋設された鋼製チェーンは隙間をあけて配列し、その隙間（リンク間）にもゴムを充填することにより、張力作用時に衝撃緩和効果とエネルギー吸収効果を発揮します。



弾性チェーンの構造

チェーン径 25mm の例：衝撃荷重を 50%程度に低減



弾性チェーンの衝撃緩和効果

特長

■ ゴムの弾性変形による衝撃緩和効果とエネルギー吸収効果

流木や礫が衝突した場合、弾性チェーンはチェーンリンク間のゴムが圧縮変形を生じながら衝撃力を緩和します。（衝撃実験の結果では、鋼製チェーンのみと比較して最大引張力を50%程度に低減できる衝撃緩和効果を発揮。）また、ゴムの弾性変形で流木や礫の衝突エネルギーを吸収するため、繰り返しの使用が可能です。

■ 部材の省力化

柔構造であるため、流木や礫の捕捉時は平面的に弓なり形状に変形し、部材の引張力として荷重が伝達します。引張力として受け持つことで、強度部材の断面を省力化できます。

■ 土石流・流木対策技術指針解説（平成28年4月,国総研資料第905号）に準拠

鉛直方向の部材間隔は土石流・流木対策設計技術指針に準拠して設定でき、従来の流木捕捉工と同等の流木捕捉性能を有します。

■ コンパクトに搬入&施工性に優れる

構成する部材がコンパクトなため、既設堰堤に設置する場合でも、現場の搬入時や施工時に大型な重機を必要としません。水通し幅が小さい場合は、人力での施工も可能です。

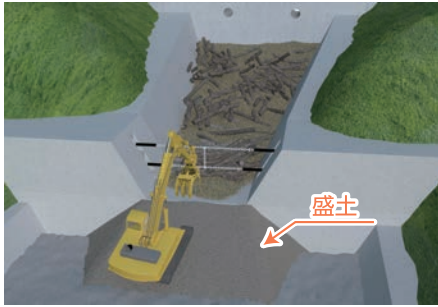
■ 取り外し可能で流木の撤去が容易

部材の接続はピン（ボルト）による勘合方式で取り外しが可能です。流木捕捉後、流木ストッパー上流側の堆積物を一時撤去し、張力を解放することで、流木ストッパーを取り外すことができ、さらに下流側から重機の進入が可能となるなど、除木・除石がしやすい工法です。

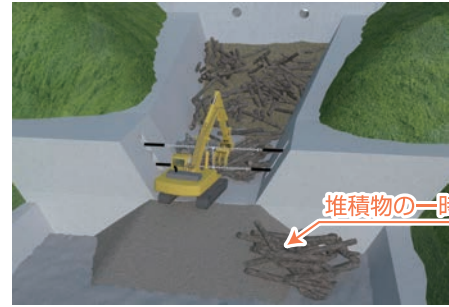
適用範囲

- 掃流区間もしくは土石流区間でも上流のえん堤で土石流が捕捉され、掃流状態として検討できる場合（副えん堤に設置するなど）に適用できます。
- 流木捕捉高さは1～3m、透過部幅は6m以下に適用できます。

維持管理



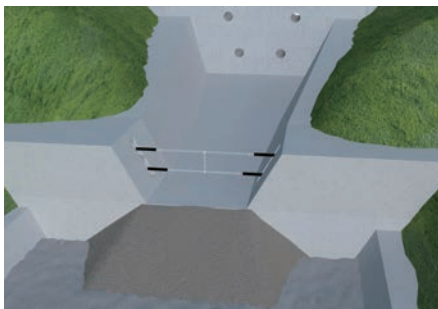
① 水通し天端まで盛土を形成し下流側へ重機を搬入します。



② 流木ストッパー上流側の堆積物を一時撤去し、流木ストッパーに作用する張力を開放します。



③ 流木ストッパーを取り外し、安全性を確保しながら下流側から重機を進入して堆積物の搬出を行います。



④ 除木完了後、流木ストッパーを再設置します。

施工性

流木ストッパー 高さ2m×幅3mの事例



構成部材は人力で搬入・施工できる重量です。

〈参考重量〉

- ・弾性チェーン(チェーン径φ19)1本あたり：約13kg
- ・鋼製チェーン(チェーン径φ19)1本あたり：約10kg
- ・固定金具1個あたり：約24kg
- ・部材総重量：約220kg

シバタ工業株式会社

□ 本社・工場 〒674-0082 兵庫県明石市魚住町中尾1058 TEL(078)946-1515
 □ 東京支社 TEL(03)6859-1160 □ 神戸支社 TEL(078)389-6030
 □ 札幌支店 TEL(011)231-1894 □ 東北支店 TEL(022)722-6971 □ 名古屋支店 TEL(052)218-6206
 □ 福岡支店 TEL(092)472-7251 □ 長崎営業所 TEL(095)844-1294 □ 沖縄営業所 TEL(098)917-1697
 □ 長崎出張所(荷物担当窓口) TEL(095)844-1210
 メールアドレス Sales@sbt.co.jp

<https://www.sbt.co.jp/>



※仕様は改良のため、予告無く変更することがあります。

2021.11 1-7-053F